

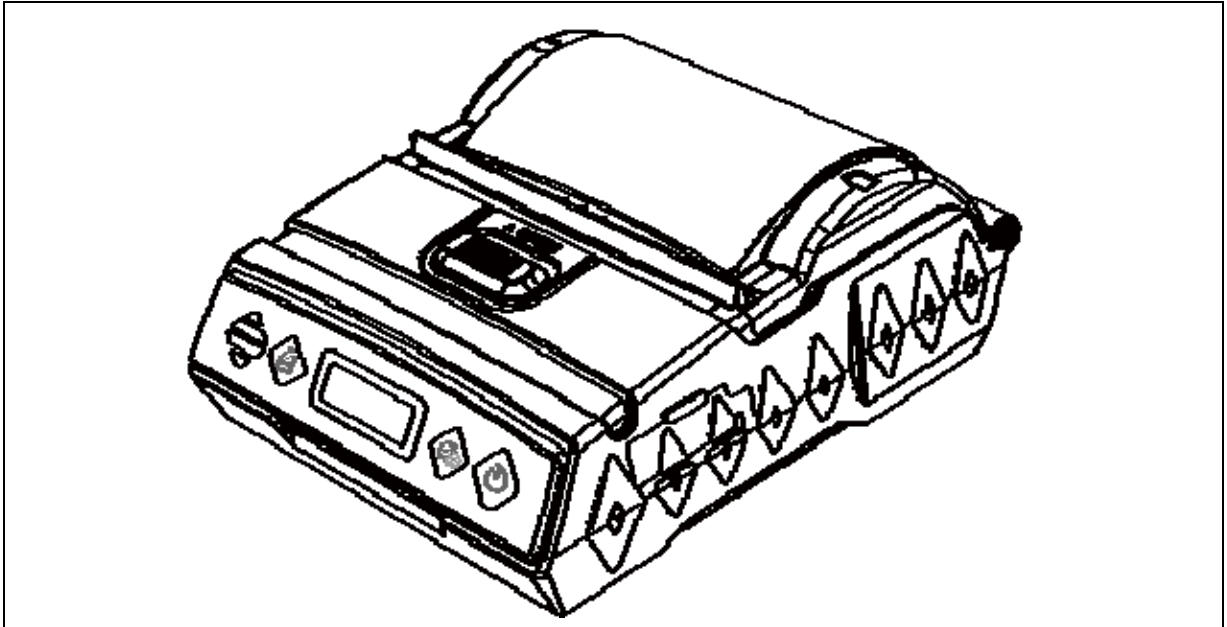
---

# 产品规格书

---

产品名称：3英寸工业级手持式打印机

产品型号：XT4131A系列



注：本公司保留不通知客户时，更改文档的权利。

## 目 录

一、	概要 .....	3
1.1	特性 .....	3
1.2	简述 .....	3
1.3	产品型号 .....	4
二、	技术规格 .....	5
2.1	打印性能 .....	5
2.2	通讯接口 .....	5
2.3	其他功能 .....	5
2.4	物理参数 .....	6
2.5	环境性能 .....	6
三、	各部件名称 .....	7
四、	各部件描述 .....	8
4.1	热敏打印头 .....	8
4.2	充电接口 .....	8
4.3	蜂鸣器 .....	8
4.4	黑标检测传感器 .....	9
4.5	标签检测传感器 .....	9
4.6	显示屏 .....	9
五、	通讯接口 .....	10
5.1	蓝牙(Bluetooth) .....	10
5.2	WiFi(无线以太网服务器) .....	11
六、	打印命令 .....	12
七、	配件 .....	13
7.1	标准配件 .....	13
7.2	可选配件 .....	15
八、	打印耗材 .....	16
九、	包装说明 .....	17
9.1	单只包装盒 .....	17
9.2	整箱包装 .....	17
附 录 .....	错误！未定义书签。	
A.	ASCII 字符集 .....	错误！未定义书签。
版本历史 .....		18

## 一、 概要

### 1.1 特性

- 打印宽度：3 英寸（80mm）
- 整机紧凑尺寸：126mmx104mmx51mm(长 x 宽 x 高)
- 高速度打印：40mm/秒（电量充足时）
- OLED 液晶屏显示，人性化友好界面设置，消息提示
- 一键开盖
- 日本精工原装打印机芯
- 支持标签和票据打印，支持不干胶标签打印，也支持各种空白及预印刷票据打印
- 工业级设计，防水防尘等级达到 IP54，即使遭遇大雨仍然能在户外正常工作
- 抗摔能力可达 1.2m（水泥地面）
- 独有左右双黑标设计
- 支持 USB、蓝牙，采用 CLASS 2 V2.0 蓝牙无线通讯技术，支持各种智能手机、PDA、便携式电脑及专用终端打印，
- 支持 WiFi 通讯方式，采用 802.11b/g 无线标准，轻松联入无线局域网。
- 2000mAh 大容量锂聚合物电池，智能快速充电
- 整机低功耗设计
- 支持 ASC II 字符、汉字、图像、曲线、符号打印，支持一维、二维条码打印

### 1.2 简述

XT4131A 打印机是一款采用 32 位高性能 ARM 微控制器和日本精工原装打印机芯的，可打印 80mm 纸宽的 3 英寸工业级便携式打印机。配备 2000mAh/7.4V 大容量锂聚合物电池，配合整机的低功耗设计，使它支持高速、长时间打印。它内置 64M-bit 大容量 FLASH 存储器，内置 GBK、BIG5 字库；此外还能打印一维、二维条码、图案等特殊内容。支持 USB、蓝牙，WiFi 通讯模式，适应多种设备对通讯接口的不同要求。特有的左右双黑标设计使它胜任多种预印刷票据打印，增加穿透式标签检测单元，使其能强力支持不干胶标签打印。OLED 显示屏清晰显示打印机各种状态，提供友好的人机界面。新颖的一键开盖设计使用更方便。它轻巧耐用，可手持或者挂在腰间使用。IP54 的工业等级设计，能够防水、防尘。强力的抗摔设计，使其在 1.2 米高度内的意外跌落后，仍能正常工作。

### 1.3 产品型号

XT4131A 打印机目前有支持蓝牙的配置（同时支持 USB 通讯），也有支持 WiFi 通讯的配置（同时支持 USB 通讯）

配置	通讯接口	备注
蓝牙	Bluetooth2.0、USB	
WiFi	WiFi 支持 802.11b/g 无线标准	

## 二、 技术规格

### 2.1 打印性能

打印方式	行式热敏
打印纸宽	3 英寸(80mm)
支持纸卷直径	≤40mm
纸张厚度	50~150 μm
打印行宽	72mm (24 汉字/行 或 48 英文字符/行 标准 24 点阵高字体)
汉字编码方式	GBK, BIG5, Unicode(UTF8)
内置字库	ASCII 字库(8X16, 12X24, 32×32)、GBK(16X16, 24X24, 32×32)、BIG5(16X16, 24X24, 32×32)
打印速度 (最大)	40mm/s
分辨率	203dpi (8 点/mm)
打印机芯寿命	50km(25%打印密度或以下)/每点:100 万次脉冲
可打印内容	英文、数字、各种符号、汉字、图形、曲线 一维条码: CodaBar、Code39、Code128、Code93、ITF、EAN-8、EAN-13、UPC-A、UPC-E 二维条码: QRCode、PDF417、DataMatrix
指令集	ESC/POS 兼容命令集、标签打印指令集
充电方式	带机充电
充电时间	约 2~3 小时

### 2.2 通讯接口

有线通讯	USB	
无线通讯	蓝牙	Bluetooth2.0 Class2 SPP, 最大通讯距离 8-10 米
	WiFi	支持 802.11 b/g 无线标准 通讯距离大于 50 米

### 2.3 其他功能

供电方式	2000mAh/7.4V 可充电锂聚合物电池(内置)
充电方式	可带机充电
黑标定位	左右双黑标定位
标签定位	穿透式
异常检测	缺纸检测、电量不足检测、开盖检测、打印头高温保护
装纸方式	蛤壳式装纸
开盖方式	一键开盖
切纸方式	手动撕纸
状态指示	OLED 显示: 通讯模式、打印、缺纸、开盖、缺电、休眠、充电、外接电源
省电模式	自动休眠、自动唤醒

## 2.4 物理参数

外形尺寸 (LxWxH)	126mmx104mmx51mm (长 x 宽 x 高)
重量	338g (不含电池和纸卷) 436g (含电池不含纸卷) 525g (含电池和纸卷)

## 2.5 环境性能

### 2.5.1 工作环境

		最小值	最大值
工作温度	电池充电	5°C	+40°C
	正常使用	-10°C	+50°C
工作湿度 (相对湿度)		20%	85%

### 2.5.2 非电池部件储存环境

		最小值	最大值
储藏温度		-20°C	+70°C
储藏湿度 (相对湿度)		5%	95%

### 2.5.3 电池储存环境

		最小值	最大值
长期储藏温度		-5°C	+35°C
储藏湿度 (相对湿度)		5%	95%

**注意：**贮存时应充电池容量的40%~50%

### 三、 各部件名称

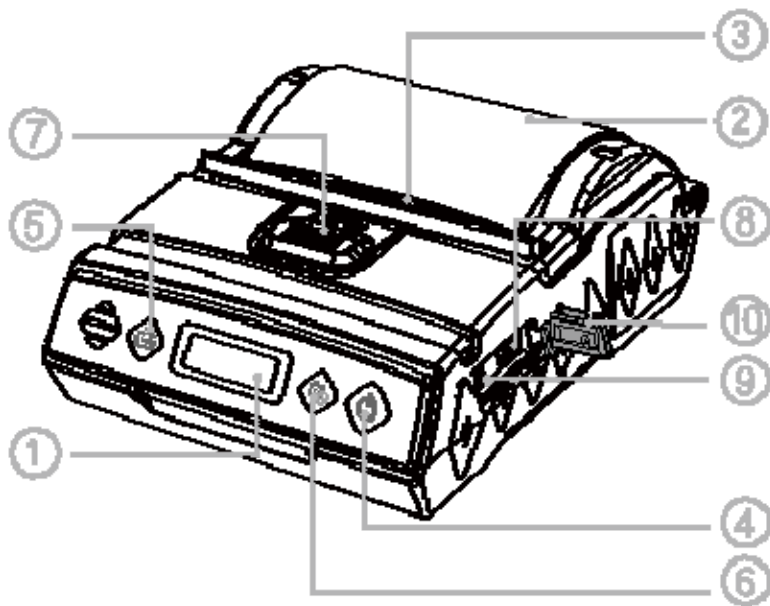


图1 正面图

正面各部件名称			
1. 显示屏	2. 纸仓盖	3. 出纸口	4. 电源键
5. 走纸键	6. 设置键	7. 开盖锁栓	8. USB 接口
9. 电源适配器接口	10. 胶塞		

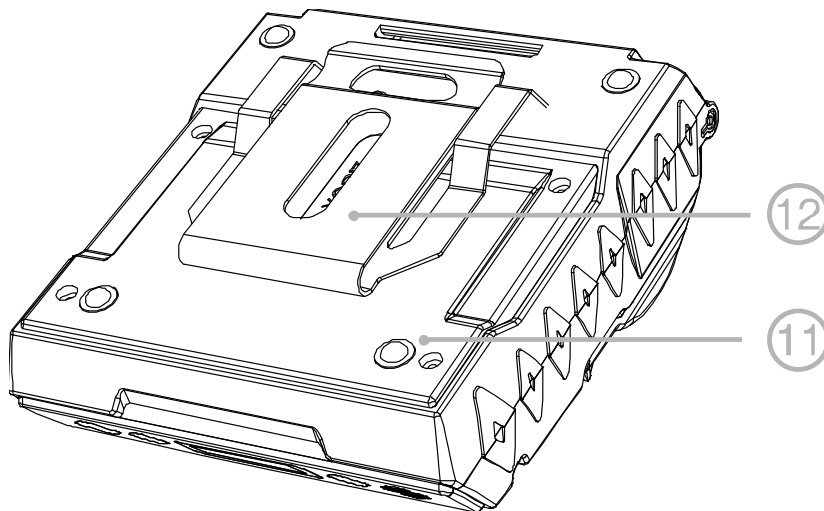


图2 背面图

背面各部件名称			
11. 电池盖	12. 皮带夹		

## 四、 各部件描述

### 4.1 热敏打印头

XT4131A 打印机采用日本精工原装热敏打印头。

生产厂家	日本精工
型号	LTPD345A
打印方式	行式热敏打印
打印点数	576 点/行
点密度	0.125mm (8 点/毫米)
有效打印区域	72mm
纸张宽度	80 mm ± 0.5mm
纸张厚度	50~150 μm
加热头温度检测	热敏电阻
缺纸检测	光电检测
其他功能	开盖检测

### 4.2 充电接口

以下为充电接口参数

	最小	典型	最大	单位
输入 DC 电压	10		14	V
推荐输入电压		12		V
输入电流		1000		mA
DC 插孔: 孔径		Φ3.7		mm
DC 插孔: Pin		Φ1.3		mm

警示：只能使用我公司提供的标准充电器，否则可能产生危险或其他不可预料的后果。

### 4.3 蜂鸣器

XT4131A 打印机输出声音参数

	参数	单位	备注
输出声压	≥75	db	10cm 处测试
谐振频率	2731	Hz	

#### 4.4 黑标检测传感器

XT4131A 打印机左右各有一个光反射式传感器，完成预印刷的黑标检测及缺纸检测功能。

光反射式传感器发射红外光，同时检测反射回的红外光的强度，以此来检测黑标或缺纸。

当纸张对红外光的反射率 $<10\%$ 时，判断为黑标；当纸张对红外光的反射率 $>65\%$ 时，判断为无黑标。

黑标宽度建议为：5mm

黑标传感器边缘离纸张边缘距离为 24mm，有效的黑标长度为 28mm

#### 4.5 标签检测传感器

XT4131A 打印机右侧有一个穿透式标签检测传感器，实现不干胶标签定位功能。它的位置和右侧黑标检测传感器相同。

#### 4.6 显示屏

显示方式:	OLED 点阵
颜色:	黑底白字
点阵规格:	128x32

## 五、 通讯接口

### 5.1 蓝牙(Bluetooth)

XT4131A 打印机提供一个虚拟蓝牙串口服务(SPP)的蓝牙通讯接口。



图6 蓝牙连接图

#### 5.1.1 蓝牙参数

蓝牙规范	Bluetooth V2.0
频率范围	2.4GHz
传输距离	Class2 (10m)
蓝牙服务	SPP(虚拟串口服务)
蓝牙设备类型 (COD)	00 00 00 <sup>(1)</sup>

注(1)：部分上位机蓝牙设备的 COD 类型设置不当，可能无法和我们打印机进行连接。详细情况请联系您的供应商或者直接联系我们。

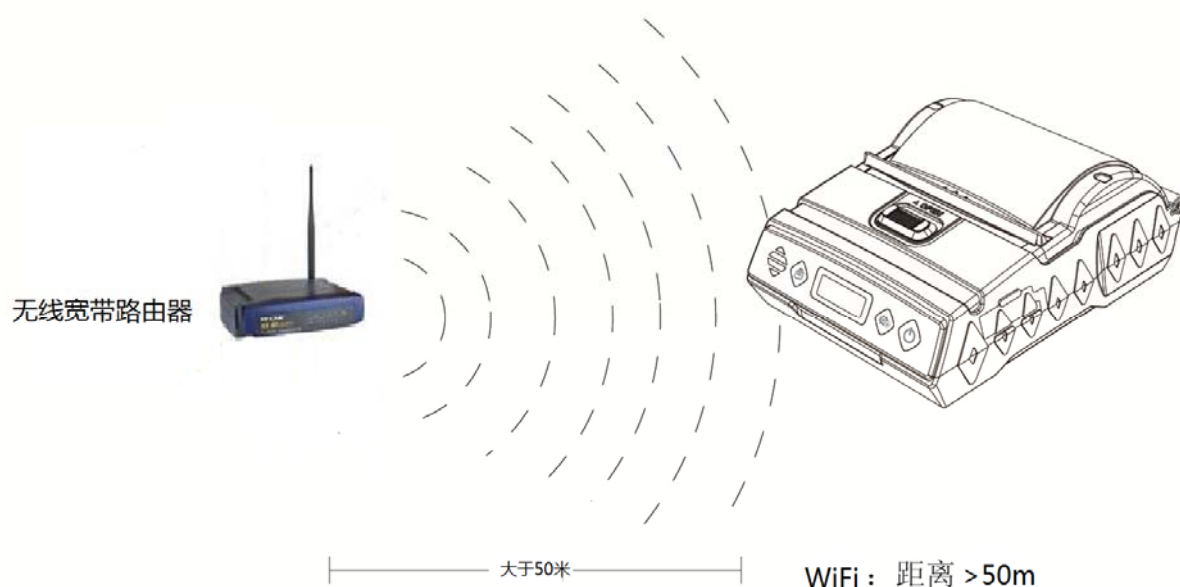
#### 5.1.2 SPP 参数

传输速率	115200bps (固定)	
数据格式	起始位	1 位
	数据字长度	8 位
	校验位	无
	停止位：	1 位
流控制	有 <sup>(1)</sup>	

注(1)：打印机蓝牙 SPP 通讯模式采用蓝牙协议自动控制流控制方式。用户如果需要知道打印机是否接收数据。请检测发送缓冲区是否数据发送完毕。

## 5.2 WiFi (无线以太网服务器)

XT4131A 还可以提供 1 个符合 802.11b/g 无线标准的 Wi-Fi 通讯接口, 该 Wi-Fi 通讯接口采用 IChip C02144 联网控制芯片和 Marvell188W8686 WiFi 芯片组, 超过 50 米的通讯距离, 使您可以轻松的连入您的无线局域网中, 配合灵活适用的打印控制指令, 从而实现 XT4131A 的随时随地的打印功能, 使您的工作变的更轻松。



### 无线技术指标:

- 支持 802.11b/g 无线标准
- 频率: 欧洲 2.412-2.472GHz 美国 2.412-2.462GHz
- 通道: 欧洲 13 通道 美国 11 通道
- 支持加密类型: 无、WEP、WPA/WPA2。

质保: 1 年

认证: FCC modular 和 CE 认证。

## 六、 打印命令

### 6.1 ESC/POS 打印命令

- ◇ ESC 指令集是 EPSON 公司制定的微型打印机的标准化指令集，现在已成为微型打印机控制语言事实上的工业标准。
- ◇ ESC/POS 打印命令集是 ESC 打印控制命令的简化版本，现在大多数微型打印都采用 ESC/POS 指令集。
- ◇ 其显著特征是：其中很大一部分指令都是以 ESC 控制符开始的一串代码。
- ◇ 芝柯 打印机的大部分都兼容 ESC/POS 指令集

该指令集的详细介绍，请下载参照《ESC\_POS 指令集.pdf》

### 6.2 标签打印指令集

- ◇ 标签打印指令集是 芝柯 公司根据标签打印市场需求开发的标签打印控制指令。
- ◇ 打印页面时，如果因为缺纸，开盖等错误没有打印完，可以重新打印该页面，也可以取消该页面的打印。
- ◇ 通过指令可以建立一个页面，然后往页面中可以添加文字，文本框，一维条码，二维条码，线段。然后将整个页面正常打印出来，也可以将页面顺时针旋转 90 度，180 度，270 度后打印出来。
- ◇ 该指令集简单易懂，可以实现标签打印的简单化，多样化
- ◇ 该指令集可使标签打印时需要发送的数据量大大减少。
- ◇ 该指令集可使标签重复内容的打印简单化，可以发送一次数据后即不管，大大提高您的工作效率。
- ◇ 该指令集可以实现绝大多数的标签设计打印需求。

该指令集的详细介绍，请下载参照《标签打印指令集.pdf》

## 七、 配件

### 7.1 标准配件

#### 7.1.1 电池

项目		参数	备注
型号		ZBL200	
电池类型		锂聚合物电池	
额定电压		7.4V	0.2C(400mA) 放电平均电压
标称容量		2000mAh	0.2C(400mA) 放电
放电截至电压		5.5±0.1V	
充电限制电压		8.4±0.05V	
出厂电压		≥7.5V	
工作温度	充电	0℃ ~ +45℃	
	放电	-20℃ ~ 60℃	
储存温度	小于 1 个月	-5℃ ~ 45℃	运输时推荐储存温度为 20℃
	超过 6 个月	-5℃ ~ 35℃	

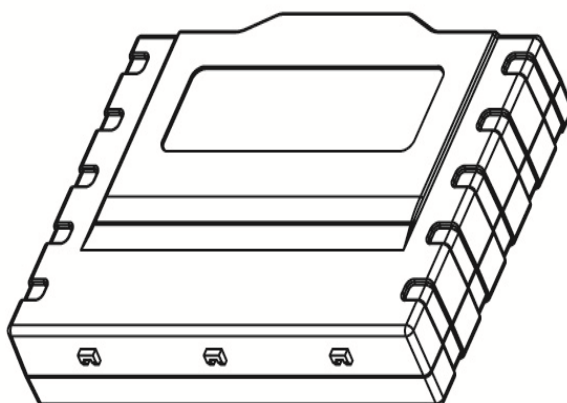


图 7 电池外形图

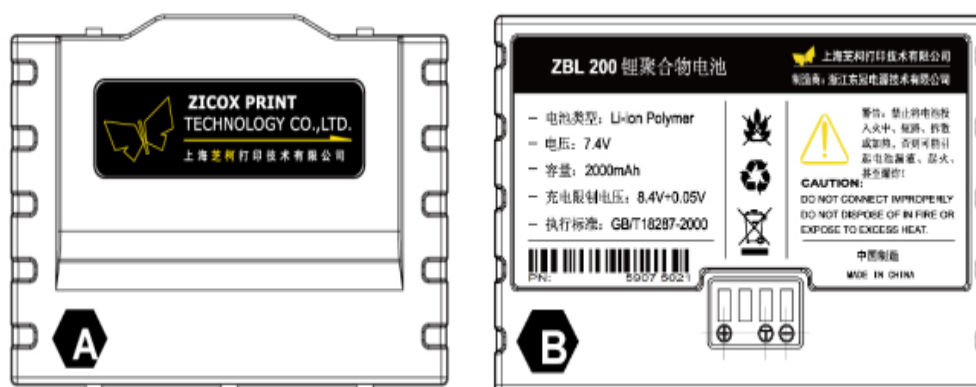


图 8 A: 电池正面贴纸图案 B: 电池反面贴纸图案

备注：图片仅供参考，请以实物为准。

7.1.2 电源适配器

项目	参数
型号	P-050B-120100
制造商	厦门鑫森海电子有限公司
输入	100~240VAC 50/60Hz 0.3A
输出	12VDC±5% 1A
安全规格	CCC
证书号	2009010907327323

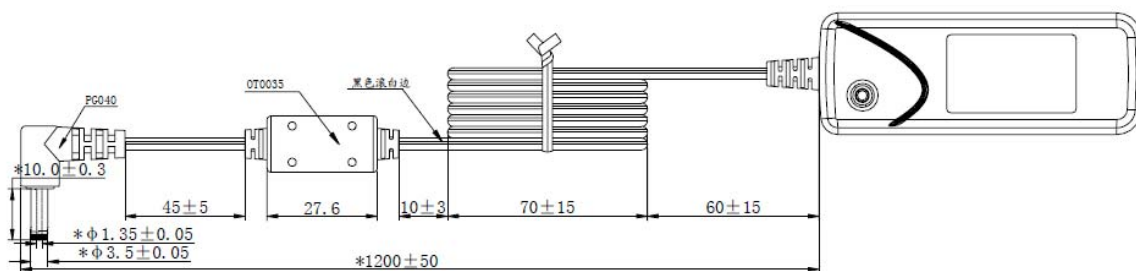


图9 充电器尺寸图1 (单位: mm)

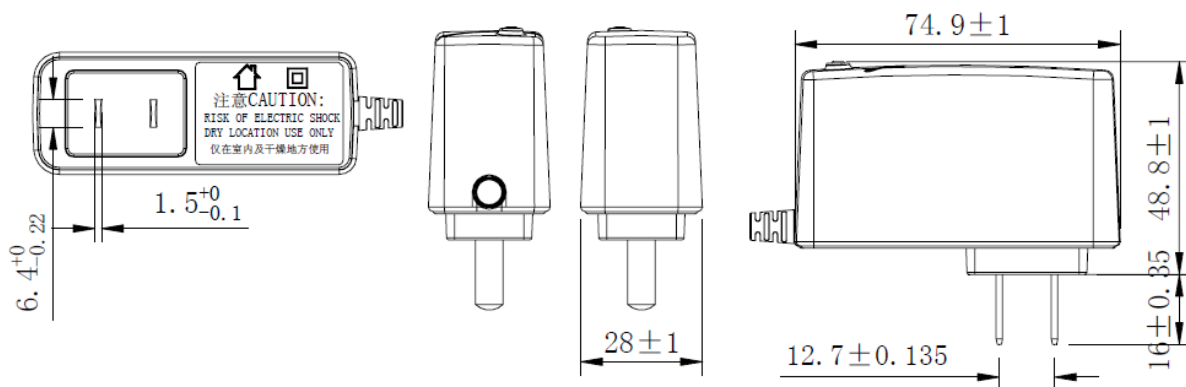


图10 适配器尺寸图2 (单位: mm)

## 7.2 可选配件

我们还可以提供以下可选配件。详细规格参数请联系您的供应商或者我们。

### 7.2.1 USB 数据线

用途：用于 PC 通过 USB 方式连接打印机。

一头是接 PC 标准 USB 接口，另外一头是接打印机端口的 5pin Min-USB 插头。

### 7.2.2 车载充电器

用途：用于通过汽车车载充电接口给打印机充电。

输入电压：12V 或 24V。

## 八、 打印耗材

XT4131A 打印机所使用的打印耗材为热敏打印纸。客户可根据自己需要选择普通热敏打印纸（保存期限为半年到一年）或长效热敏打印纸（保存期限为五年到十年）。

以下为我公司推荐使用的热敏打印纸原纸的型号：

厂商	型号
ZICOX-PAPER	Exx/Nxx
OJI PAPER	PD150 / PD160R-N / PD170R
NIPPON PAPER	TK50KS / TK60KS / TP50KJ / HA112AA
MITSUBISHI PAPER	AFP235

## 九、 包装说明

### 9.1 单只包装盒

数量	1 只 / 盒
外形尺寸(长 x 宽 x 高)	250 (mm) x150 (mm) x80 (mm)
重量	大约 865g
材料	E 型瓦楞

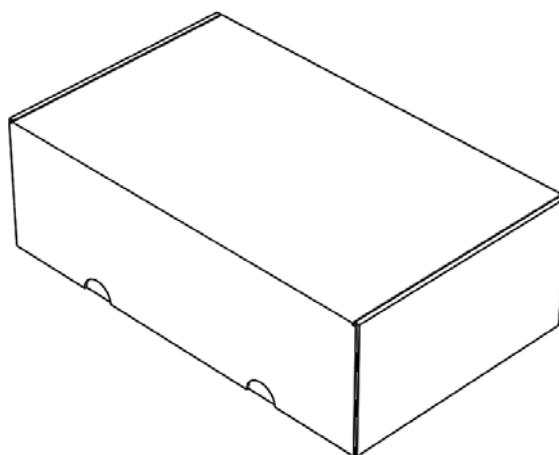


图 1:1 单个包装盒

### 9.2 整箱包装

数量	20 只 / 盒
外形尺寸(长 x 宽 x 高)	520 (mm) x320 (mm) x420 (mm)
重量	大约 19.7kg
材料	A+B 型瓦楞

## 版本历史

版本	修订内容	影响页码	修订者/作者	修订时间	确认
V1.1	修订版本	—	岳耀军	2011-10-9	
V1.2	新增 FS P n	-	岳耀军	2011-10-15	
V1.3	新增 US sBrP、US sBsP	-	岳耀军	2011-10-23	
V1.4	新增标签打印内容	-	岳耀军	2011-11-6	
V1.5	1、增加 WiFi 通讯内容 2、删除指令内容，将指令部分分为 ESC/POS 指令集和标签打印指令集，并单独生成文档	-	岳耀军	2012-5-1	